

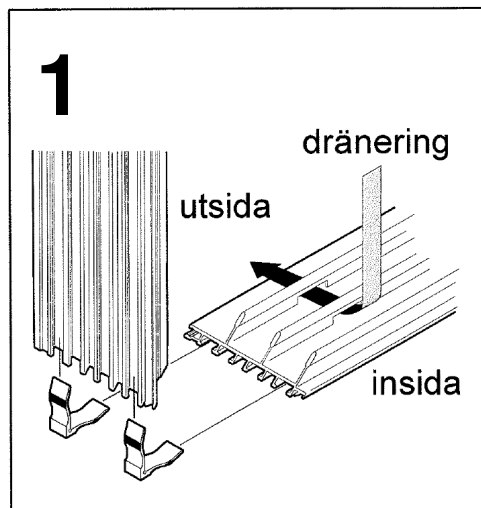
GSAB

Monteringsanvisning till skjutdörrsparti

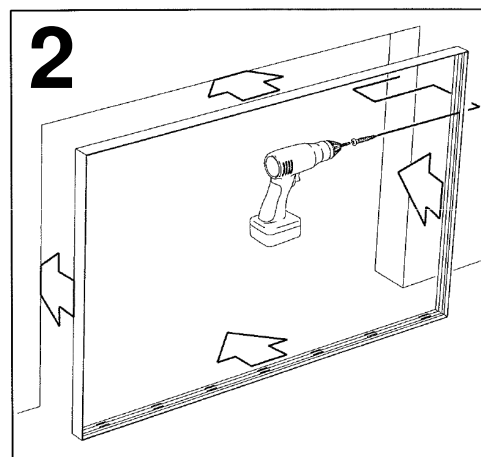
Tack för att du har valt en produkt från Gsab. Vi hoppas att du kommer ha glädje av ditt skjutdörrsparti under många år. Läs igenom hela monteringsanvisningen innan du påbörjar monteringen. Lycka till!

GSAB

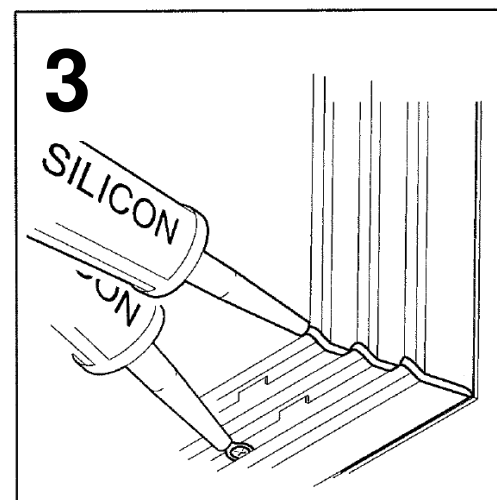
1. Montera ihop de fyra karmprofilerna till en ram. Observera profilernas in- och utsida, se bild. Montera två längder av den självklistrande gummilisten på golvprofilens undersida.



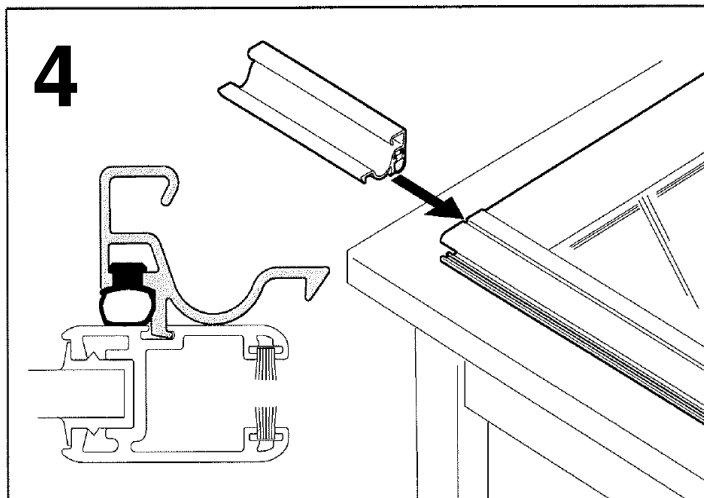
2. Montera ramen i öppningen med de bifogade skruvarna. Borra med en 3,5 mm borrhål. Tips! Vänta med att borra i bottenprofilen tills dörrarna är på plats. Borrhålen i bottenprofilen skall vara innanför dörrarna.



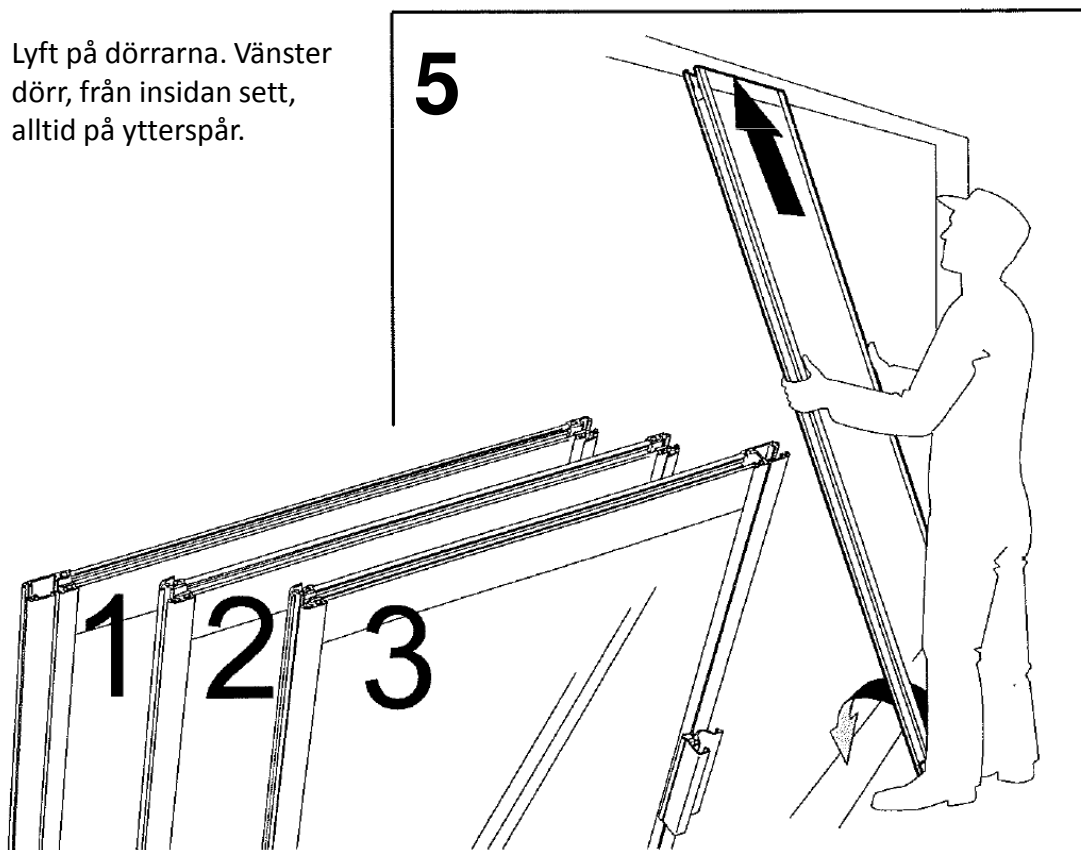
3. Täta med silikon i alla hörnskarvarna och vid skruvskallar.



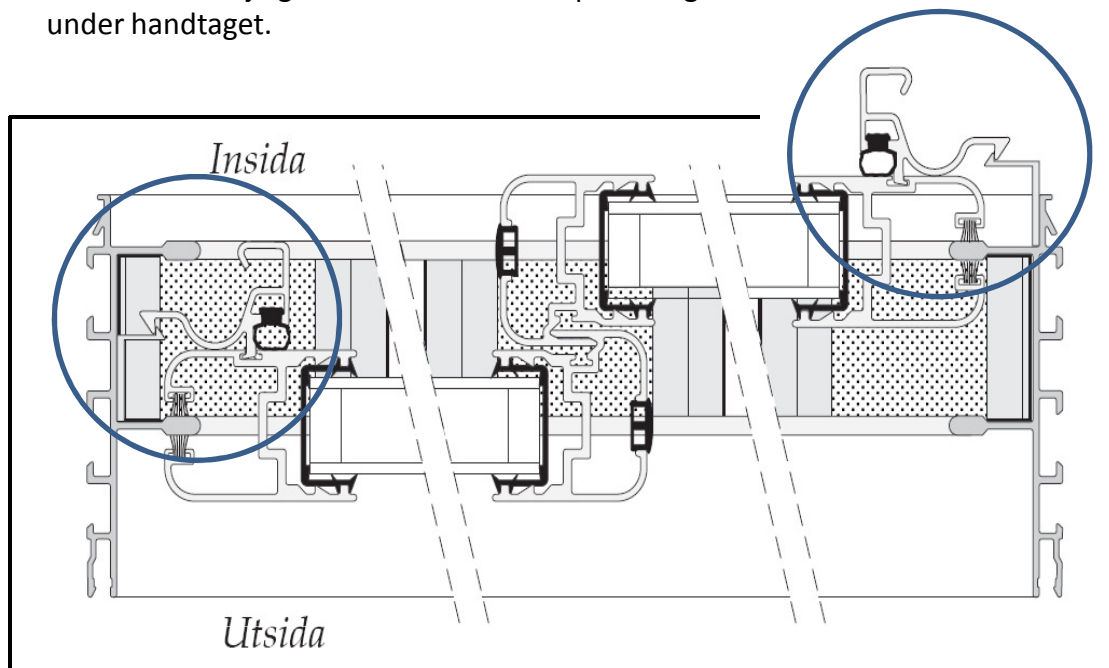
4. Montera de invändiga låsen i dörrarnas spår.



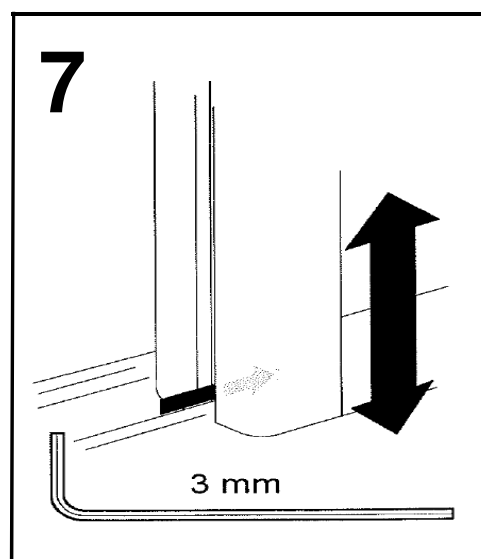
5. Lyft på dörrarna. Vänster dörr, från insidan sett, alltid på ytterspår.



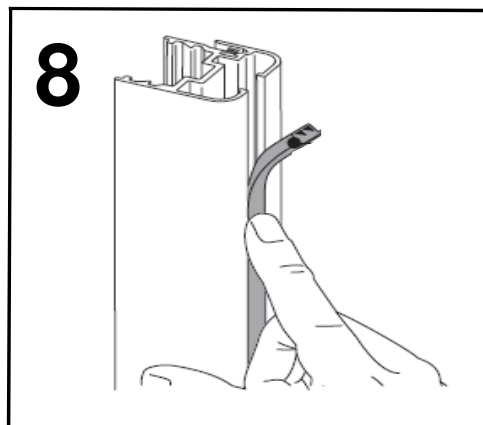
6. Montera låshakarna på önskad höjd i karmsidorna. Borra med en 3,5 mm borrh. Skruva fast låshakarna. Fixera låsets höjd genom att deformera spåret något under handtaget.



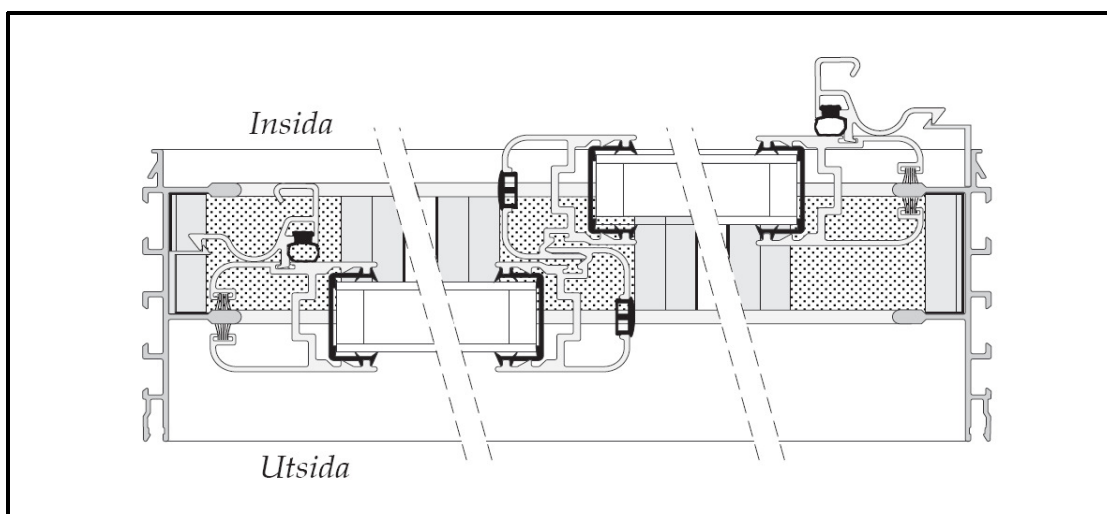
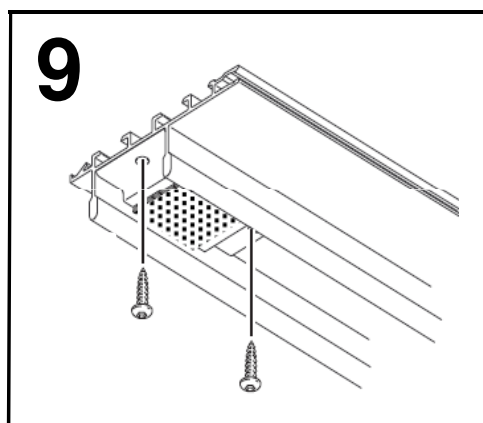
7. Justera vid behov dörrarna med de ställbara hjulen.



8. Tryck fast dekorlisten i hakprofilens bakkant. Lämna 2 mm upptill och nertill mot räls.



9. Montera borstklossarna (gråprickade på bild nedan). Borstklossarna fungerar både som tätnings- och avlyftnings-skydd. I botten skall klossarna limmas med silikon i ramens ytterhörn samt under dörrarnas ihopakade profiler. I ramens övre hörn limmas även dessa klossar med silikon. Klossarna över hakprofilerna monteras med skruv så att dörren kan demonteras. Använd 3,5 mm borr.



GSAB

10. Montera den bifogade kondenslisten på bottenprofilens insida. Tips! Täta med silikon i kondenslisten spår innan den slås fast. Täta även kondenslistens ändrar mot vägg.

